

Technický list

Vlastnosti produktu



Chladicí jednotka pro INFINITY 2011

| | | |
|--------------|------------------------|--------------------------------|
| Model | Sap kód | 00011987 |
| UNIT 4 HP | Skupina artiklů | Šokery a multifunkční zařízení |



| | | | |
|---------------------------|----------|-------------------------------|--------------------|
| Sap kód | 00011987 | Hmotnost netto [kg] | 159.00 |
| Šířka netto [mm] | 1352 | Příkon elektrický [kW] | 3.250 |
| Hloubka netto [mm] | 760 | Napájení | 400 V / 3N - 50 Hz |
| Výška netto [mm] | 892 | | |

Technický list

Technický výkres



Chladicí jednotka pro INFINITY 2011

Model

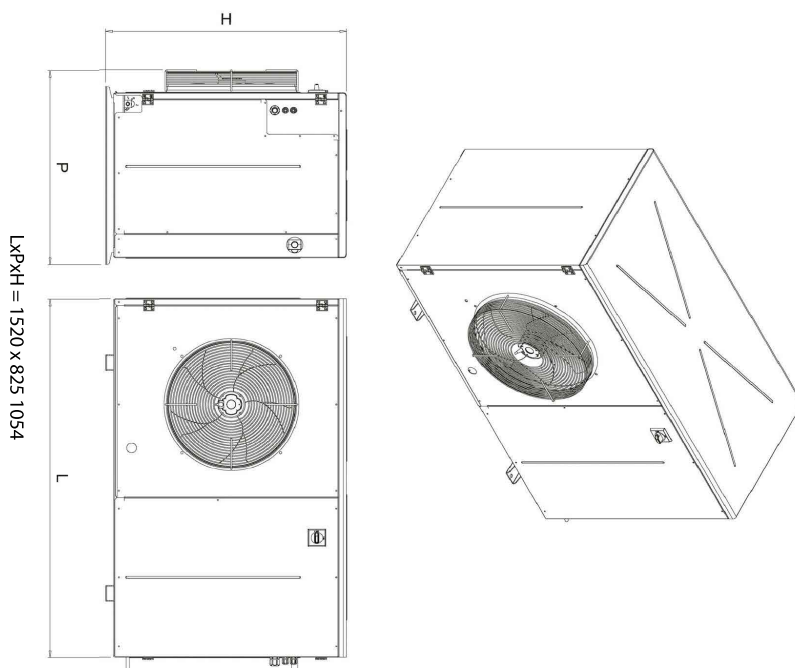
Sap kód

00011987

UNIT 4 HP

Skupina artiklů

Šokery a multifunkční zařízení



Technický list

Technické parametry



Chladicí jednotka pro INFINITY 2011

| | | |
|--------------|------------------------|--------------------------------|
| Model | Sap kód | 00011987 |
| UNIT 4 HP | Skupina artiklů | Šokery a multifunkční zařízení |

1. Sap kód:

00011987

8. Výška brutto [mm]:

1064

2. Šířka netto [mm]:

1352

9. Hmotnost brutto [kg]:

169.00

3. Hloubka netto [mm]:

760

10. Typ spotřebiče:

Elektrické zařízení

4. Výška netto [mm]:

892

11. Příkon elektrický [kW]:

3.250

5. Hmotnost netto [kg]:

159.00

12. Napájení:

400 V / 3N - 50 Hz

6. Šířka brutto [mm]:

1520

13. Chladivo:

R452a

7. Hloubka brutto [mm]:

825